



# Olievrije schroefcompressoren

**Serie CSG**

Met het wereldwijd erkende **SIGMA PROFIEL** 

Capaciteit tot 15 m<sup>3</sup>/min, druk tot 11 bar

[www.kaeser.com](http://www.kaeser.com)

Serie CSG

## Duidelijk beter in zuiverheid en efficiëntie

De tweetraps olievrije KAESER schroefcompressoren overtuigen zowel met een doordachte constructie als met vele innovatieve details. En dat in de kwaliteit die u van KAESER gewoon bent – in een eigentijdse en specifieke vormgeving.

Of het nu gaat om de halfgeleider-, levensmiddelen- of auto-industrie: Onze tweetraps olievrije compressoren bewijzen dag in dag uit dat procesbetrouwbare zuiverheid en rendabiliteit goed samengaan. En dat zelfs onder veel-eisende omstandigheden.



### Permanent betrouwbaar

Perslucht moet er altijd zijn wanneer ze nodig is. Om ervoor te zorgen dat dit ook vele jaren zo blijft, moeten productie- en montageprocessen herhaalbaar en reproduceerbaar zijn. KAESER maakt daarom gebruik van een Industrie 4.0-productieomgeving met automatisering en robots.

### Traceerbare kwaliteit

Alle functierelevante componenten in het compressorblok zijn wat materiaal en productie betreft 100% traceerbaar. Dat zorgt voor transparantie, met name in gevoelige productieprocessen.

### Efficiënt en innovatief

In het ultramoderne onderzoek- en ontwikkelingscentrum hebben de KAESER-ingenieurs een olievrije schroefcompressorblok van de volgende generatie ontworpen. Dit is een klasse apart in termen van zuiverheid en efficiëntie.

### Duurzaam geoptimaliseerd

Duurzame persluchtproductie, met name in hygiënisch gevoelige processen, vereist een individuele analyse en optimalisatie. Daarom heeft KAESER gelijktijdig met de compressor de passende optimalisatiesoftware ontwikkeld.



## Inhoud

### Efficiëntie geoptimaliseerd voor uw toepassing

Kwalificatie voor hygiënisch gevoelige processen .....	04-05
Engineered and Made by KAESER .....	06-07
Aandrijfsystemen van de nieuwe CSG-serie .....	08-09

### Energiebesparingen tot in de kleinste details

Luchtkoeling .....	10-11
Waterkoeling .....	12-13
Service .....	14-15
SIGMA CONTROL 2 .....	16
SIGMA AIR MANAGER 4.0 .....	17
Waarom warmte terugwinnen? .....	18-19
Wereldwijde remote monitoring .....	20
KAESER AIR SERVICE .....	21
Fundament van de productontwikkeling .....	22-23
Technische uitvoering van de geïntegreerde warmteterugwinning .....	24-25
Nauwkeurig analyseren is de boodschap! .....	26-27
Geïntegreerde koeldroging .....	28-29
Zeker drukdauwpunt dankzij innovatieve procestechiek .....	30-31
Precisie voor efficiëntie en lage drukdauwpunten .....	32-33

### Technische gegevens, uitrusting en opties

Technische gegevens .....	34-35
Uitrusting .....	36
Opties .....	37





Efficiëntie geoptimaliseerd voor uw toepassing

## Kwalificatie voor hygiënisch gevoelige processen

De olievrije schroefcompressoren van KAESER zijn geoptimaliseerd voor de zware eisen van de persluchttoevoer voor productie in een schone ruimte. Dit begint bij de zorgvuldige selectie van het gebruikte materiaal en eindigt bij de precisie van het productieproces.

Concreet betekent dit het volgende: KAESER houdt bij de materiaalkeuze rekening met het luchttraject van de schroefcompressor. Zo wordt er bij alle componenten nauwkeurig op gelet dat deze geschikt zijn voor gevoelige productieprocessen.

### Restolieklasse 0 volgens ISO 8573-1

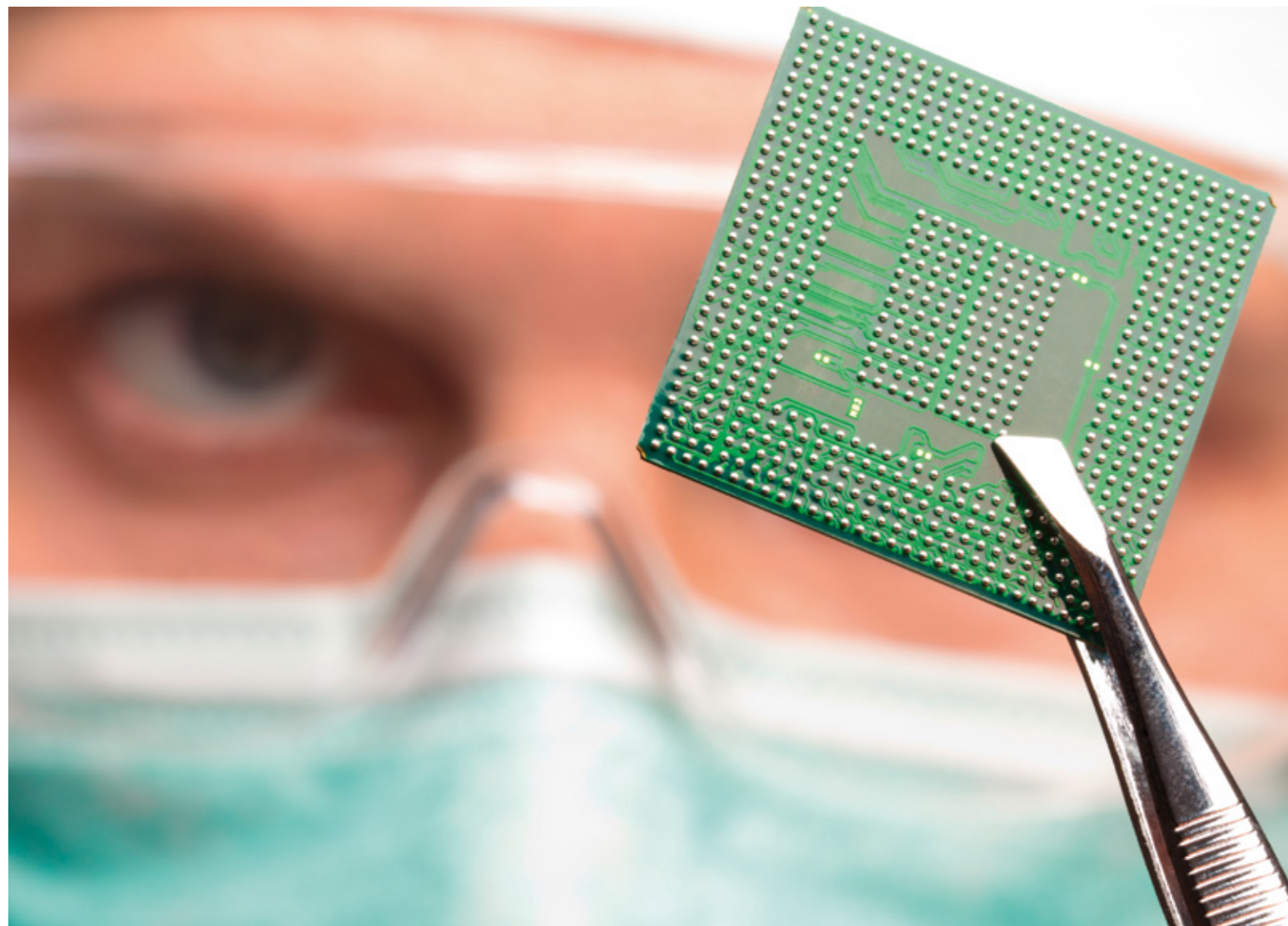
Om te voldoen aan uw specifieke vereisten, baseert KAESER zich op elk proces – van ontwikkeling tot inbedrijfstelling – in uw productie.

Het risico op mogelijke productverontreiniging door de schroefcompressor wordt beoordeeld en geminimaliseerd door middel van de HACCP-analyse.

TÜV bevestigt onze zorg met het certificaat Restolieklasse 0 volgens ISO 8573-1.

Absolute transparantie is voor KAESER van essentieel belang. Daarom zijn alle functie-relevante componenten van het compressorblok u 100% traceerbaar. Zo kan niets ons ontgaan – zelfs de kleinste storing niet.

**Wij ondersteunen uw validatie**

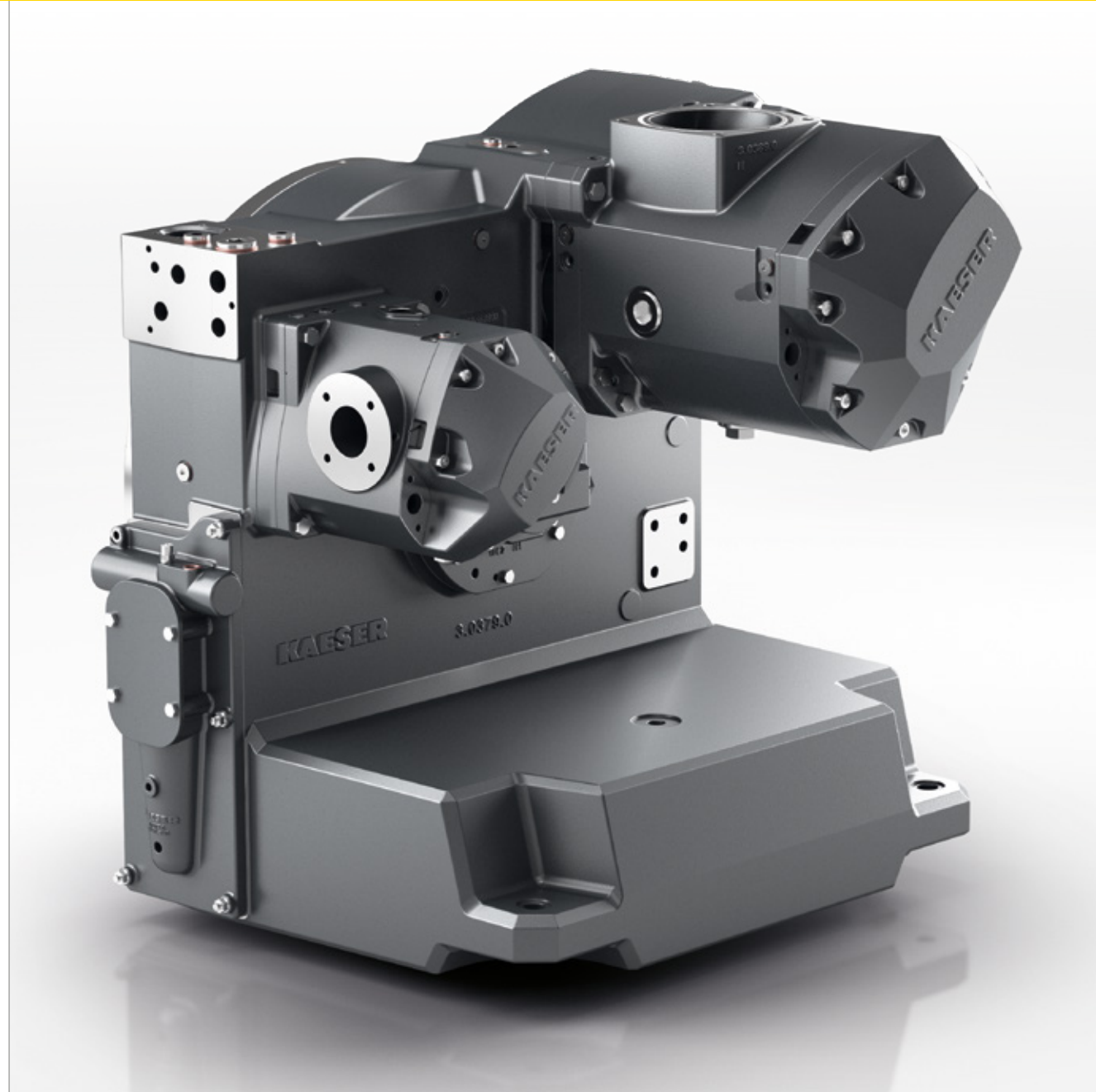


Zowel de olievrije schroefcompressoren als de behandelingscomponenten van KAESER zijn verbonden via het tegen manipulatie beveiligde KAESER SIGMA NETWORK.

Met behulp van de machineoverkoepelende compressorbesturing SIGMA AIR MANAGER 4.0 kunnen procesgegevens worden verzameld, geanalyseerd en als rapport beschikbaar worden gesteld.

Uw procesvalidatie was nog nooit zo eenvoudig.





Schroefcompressorblok met SIGMA PROFIEL

## Engineered and Made by KAESER

Met het nieuw ontwikkelde schroefcompressorblok van de CSG-installaties heeft KAESER een revolutie teweeggebracht. De olievrije schroefcompressoren met SIGMA PROFIEL zijn een klasse beter - zowel qua zuiverheid als efficiëntie.

### Innovatieve PEEK-coating

Het schroefcompressorblok is voorzien van een hoogbelastbare PEEK-coating. Deze bestaat uit de high performance-kunststof polyetheretherketon, die tweevoudig bij meer dan 400 °C wordt gebrand en daardoor uiterst temperatuurvast is. De coating heeft een uitstekende slijtvastheid en sterke anti-hechteigenschappen. Dat maakt hem ideaal voor de levensmiddelen- en farmaceutische industrie.

De innovatieve PEEK-coating is biocompatibel en waterbaserend en daardoor bijzonder milieuvriendelijk en duurzaam.

### Efficiëntie in alle componenten

Geïntegreerde leidingen voor water en olie garanderen een betrouwbare werking van het droog comprimerende schroefcompressorblok. Lekkage wordt effectief voorkomen. Het sperluchtsysteem voorkomt verliezen door luchtlekken en maximaliseert daardoor de efficiëntie.



### KAESER SIGMA PROFIEL

Het hart van iedere CSG-installatie is het schroefcompressorblok met het SIGMA PROFIEL. Het is stromingstechnisch geoptimaliseerd en uiterst robuust gebouwd – zo wordt optimale energie-efficiëntie gecombineerd met een lange levensduur.



### Coating made by KAESER

De rotoren en behuizing van het olievrije schroefcompressorblok zijn voorzien van een speciaal ontwikkelde coating. Deze bestaat uit de volgende drie lagen: Nanokeramiek, PEEK-Base- en Topcoat. Niet alleen onverwoestbaar, maar ook voedselveilig. Gecertificeerd volgens FDA en VO 1935.



### Eenvoudig onderhoud dankzij openingen

Bij de ontwikkeling van het schroefcompressorblok is de focus niet alleen gelegd op efficiëntie, maar ook op absolute onderhoudsvriendelijkheid. Zo kan het blok eenvoudig worden gereinigd dankzij innovatieve afschuiningen van de gietvorm. Hierdoor wordt de benodigde tijd voor het verversen van transmissieolie tot een minimum beperkt en de levensduur van de verse olie gemaximaliseerd door minder restolie bij de olieversing.



### Watermantelkoeling

Bij de 1e en 2e compressietrap zorgt een watermantelkoeling voor optimale bedrijfstemperaturen. Door het maximale koelvlak wordt de efficiëntie tijdens de compressie nogmaals aanzienlijk verhoogd. Door integratie van de waterleidingen worden lekkages effectief voorkomen.

Serie CSG

## Aandrijfsystemen van de nieuwe CSG-serie

### Vast toerental, vaste capaciteit.

#### Basislast CSG

Compressoren van KAESER zijn optimaal ontworpen voor een specifiek toerental. Ze leveren een constante hoeveelheid lucht bij een vast motortoerental – met een maximaal rendement. Daarom zijn ze perfect geschikt voor een constant of licht schommelend persluchtverbruik.

#### Uw doelstellingen, onze belofte:

De CSG basislastcompressoren worden gekenmerkt door een functionele en robuuste aandrijftechniek – met een maximaal compressorrendement.

### Variabel toerental, variabele capaciteit.

#### Pieklast CSG

Maximale flexibiliteit en duurzaamheid – de CSG pieklastcompressoren van KAESER leveren de exacte hoeveelheid perslucht die u nodig hebt, dankzij het variabele motortoerental. Dit maakt ze uiterst efficiënt bij een variabel persluchtverbruik.

#### Uw doelstellingen, onze belofte:

De CSG pieklastcompressoren worden gekenmerkt door maximale flexibiliteit van capaciteit – dankzij synchrone reluctantiemotoren met een hoog compressorrendement in het volledige capaciteitsbereik.



#### SUPER PREMIUM EFFICIENCY IE4

In basislastinstallaties garanderen asynchrone motoren met IE4 SUPER-PREMIUM-EFFICIENCY-rendement een maximale efficiëntie. Ze weten daarbij te overtuigen door hun bewezen en robuuste techniek en hun onderhoudsvriendelijkheid.



#### Een perfect samenspel – IES2

Bij compressoren met variabel toerental moeten motor en frequentieomvormer op een efficiënte manier op elkaar zijn afgestemd. Daarom maakt KAESER gebruik van SIEMENS-reluctantiemotoren met efficiëntieklasse IE5 en optimaal aangepaste frequentieomvormers. Dit perfecte samenspel garandeert de hoogste systeemefficiëntieklasse – IES 2.



#### Milieu- en onderhoudsvriendelijk

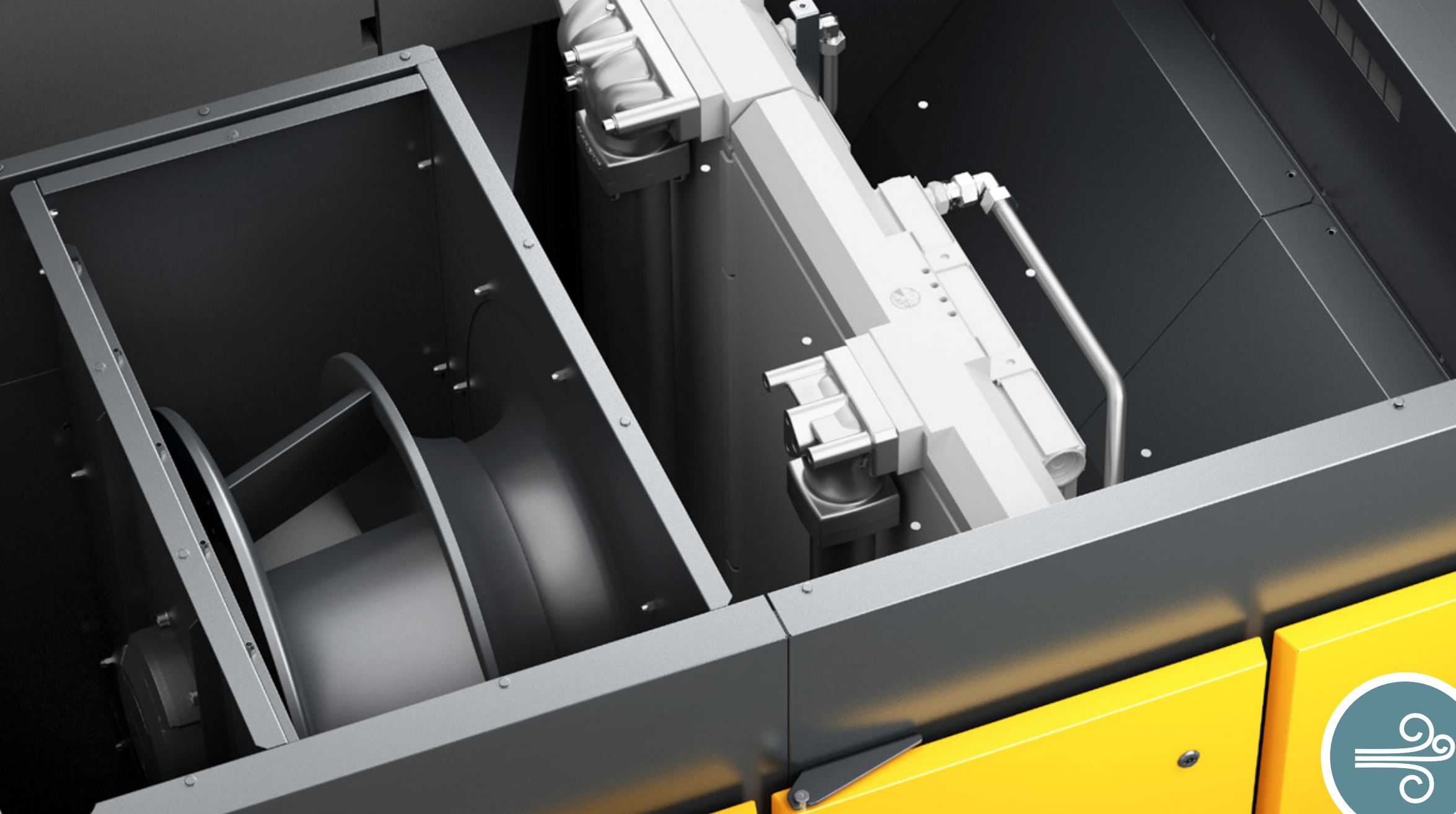
De door KAESER gebruikte synchrone reluctantiemotoren springen zuinig om met hulpbronnen. In de rotor zijn aluminium, koper en dure zeldzame-aardemagneten vervangen door elektroplaten met een speciale vormgeving. Hierdoor is de aandrijving niet alleen robuust, maar ook onderhoudsvriendelijk.



#### Efficiënt en zuinig

Synchrone reluctantiemotoren zijn erg efficiënt bij elk toerental. Daardoor bespaart u energie en geld, ook bij een gedeeltelijke belasting.





Serie CSG

## Luchtkoeling

Betrouwbaar sterk - zelfs onder extreme omstandigheden

**Uw voordelen:**

Variabele hoeveelheid koellucht - efficiëntieverhogend

Watermantelkoeling - efficiëntieverhogend, betrouwbaar bedrijf bij hoge omgevingstemperaturen

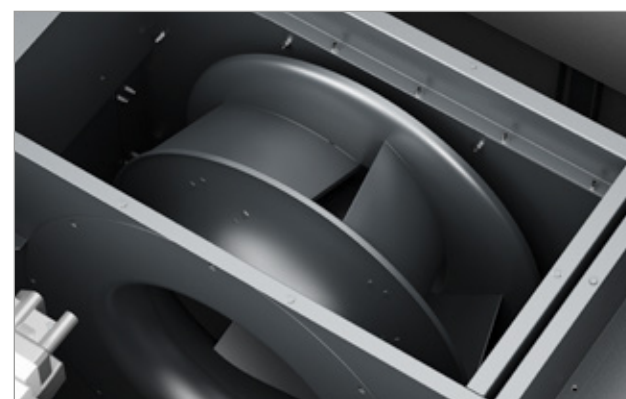


◀ Afb.: CSG 150 A



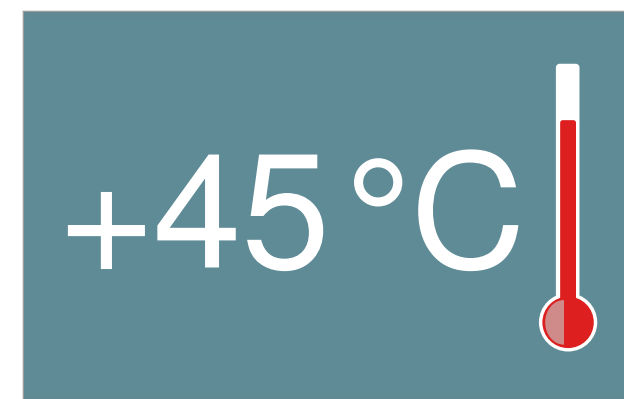
### Watermantelkoeling

Door de effectieve watermantelkoeling wordt de efficiëntie met meerdere percentages vergroot vergeleken met de oliemantelkoeling. Bovendien wordt de levensduur van de transmissieolie verlengd tot 18.000 bedrijfsuren.



### Variabele koelluchtstroom

Dankzij het innovatieve ventilatorsysteem wordt de koelluchtstroom naar behoefte geregeld. Dit zorgt voor een optimale aanpassing aan de betreffende belastingssituatie en de temperatuur van de koellucht.



### Continubedrijf bij 45 °C

Dankzij hun robuuste en energie-efficiënte radiaalventilator werken luchtgekoelde CSG-installaties betrouwbaar bij omgevingstemperaturen tot +45 °C.



Serie CSG

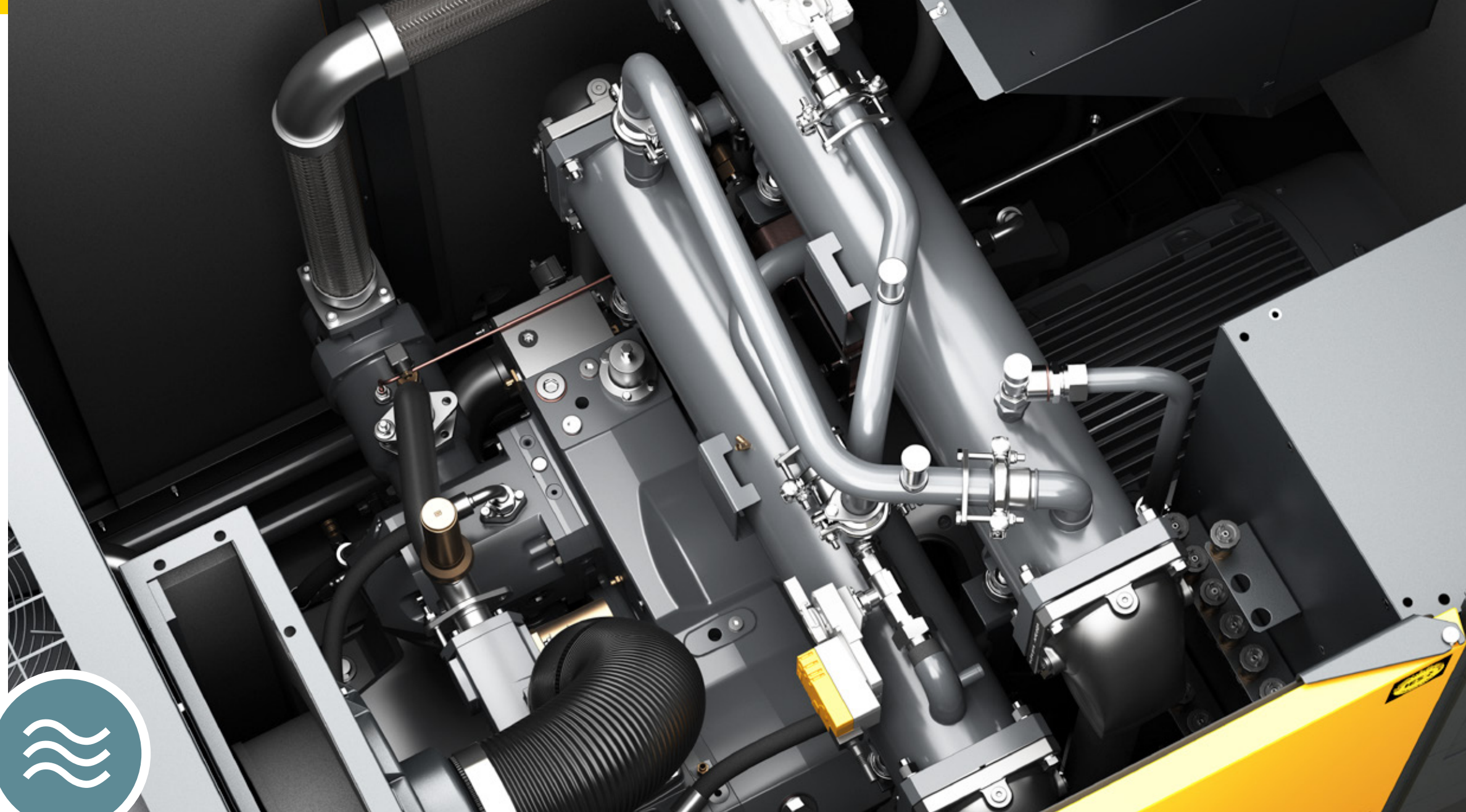
# Waterkoeling

Compacte meesters in energiebesparing

**Uw voordelen:**

Variabele hoeveelheid koelwater - efficiëntieverhogend

Vergroot koelvlak - efficiëntieverhogend, lage uitgangstemperaturen

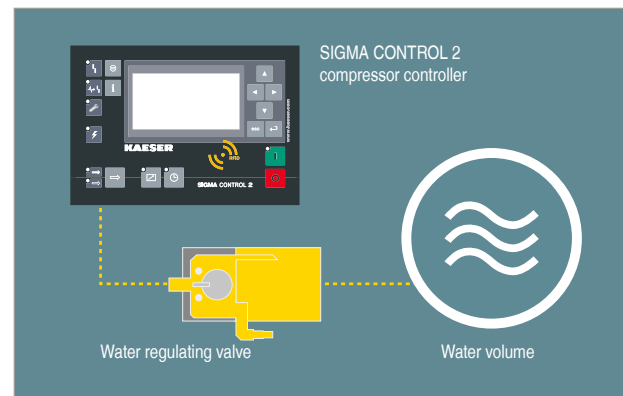


Afb.: CSG 120-2 RD W SFC ▶



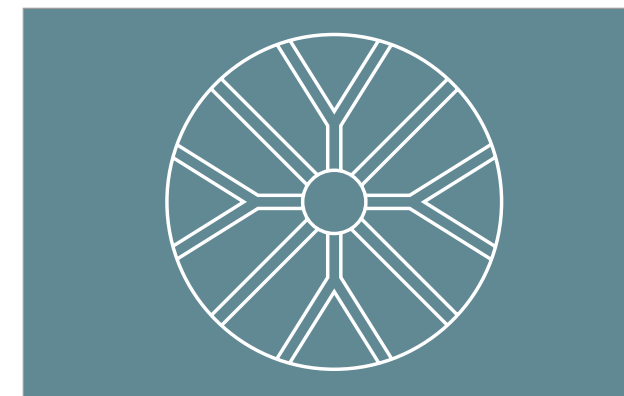
## Parallele aanstroming

Voor optimale bedrijfstemperaturen worden de luchtkoelers van de eerste en tweede trap parallel doorstroomd. De altijd gelijke ingangstemperatuur zorgt voor een aanzienlijk hogere totale efficiëntie.



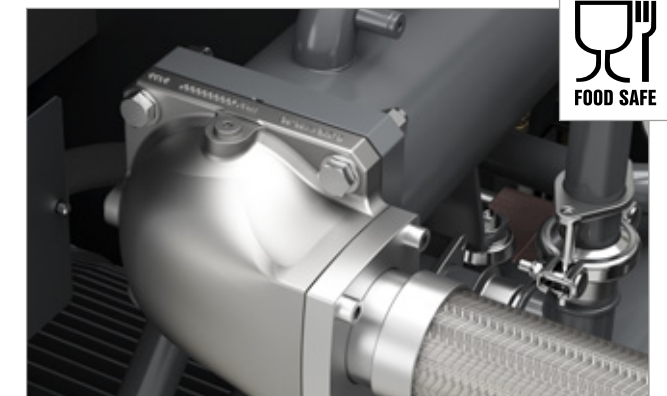
## Optimale koelwaterhoeveelheid

De watergekoelde CSG-compressoren beschikken over waterregelventielen na elke warmtewisselaar. Zo ontvangt iedere verbruiker de optimale hoeveelheid water. Het resultaat is een spaarzaam en daardoor duurzaam koelwaterverbruik. Bovendien maakt KAESER gebruik van dichtsluitende regelventielen op de wateruitgang. Als de compressor geen koeling nodig heeft, bijvoorbeeld in stand-by-bedrijf, dan wordt de waterstroom gestopt en verspilling voorkomen.



## Innovatief sneeuwvlokprofiel

Voor een perfecte koeling zijn alle luchtkanalen van de procesluchtkoeler van trap 1 en 2 voorzien van het innovatieve sneeuwvlokprofiel. Deze nieuwe ontwikkeling heeft gelijk meerdere voordelen: Zo beschikt het profiel over een 46 % groter warmteoverdrachtsoppervlak. Hierdoor kunnen de warmtewisselaars met 10% worden ingekort, waardoor de footprint van de compressor met 19% wordt verkleind.



## Geoptimaliseerde koeleraanstroming

De stromingstechnisch geoptimaliseerde luchtinlaat en -uitlaat zorgt voor aanzienlijk minder drukverlies. Daarnaast is het luchtpad van de koeler vervaardigd van hygiënisch roestvast staal.



# Service ...

## ... praktisch onderhoudsvrij



### (1) Pulsatiedemper

De nieuw ontwikkelde pulsatiedemper beperkt ongewenste trillingen breedbandig en met een zeer laag drukverlies dankzij de effectieve combinatie van kamergeluidsdemper en venturibuis. Door de vezelvrije en onderhoudsvrije constructie wordt partikelbesmetting van de perslucht voorkomen. De coating is uiteraard geschikt voor voedingsmiddelen en farmaceutisch gebruik.

### (2) Duurzaam compressorelement

Het olievrije compressorblok van KAESER is extreem duurzaam. Een preventieve vervanging is niet nodig. De standaard trillingscontrole garandeert een veilige werking.

## ... makkelijk toegankelijk



### (3) Verhoogde motorbeschikbaarheid

Om ervoor te zorgen dat de CSG-systemen betrouwbaar werken, zijn de motoren uitgerust met permanente motorlagers met automatische vetsmering. Om motorschade te voorkomen, worden het motorlager en de wikkelingstemperatuur bewaakt.

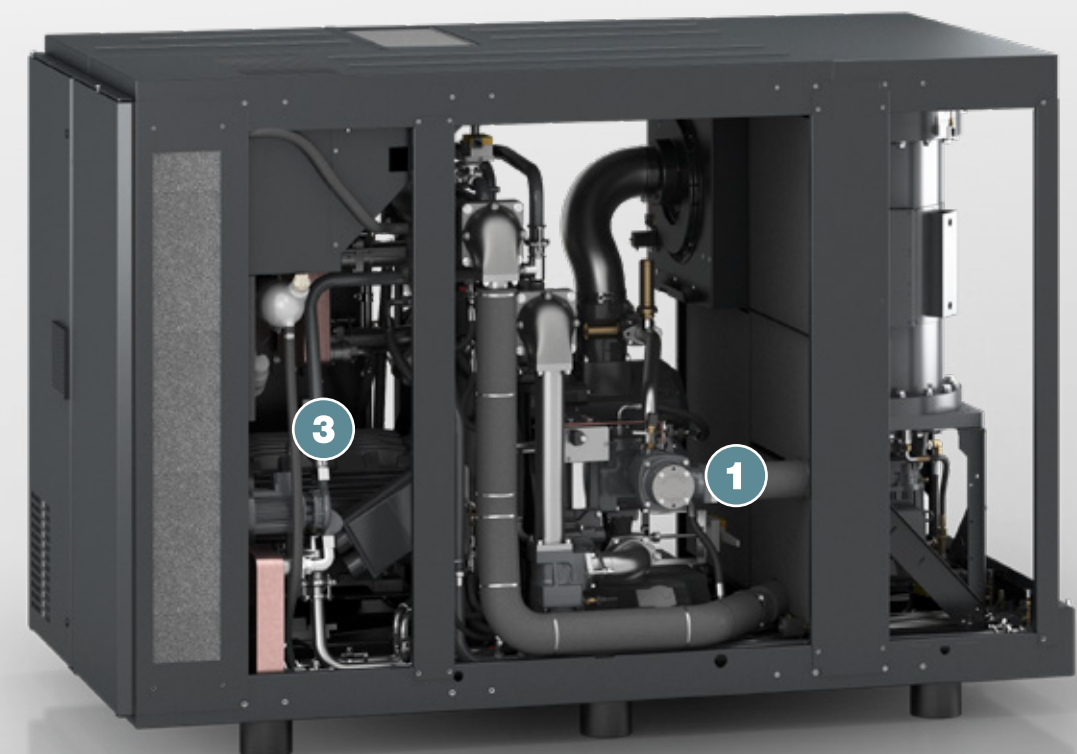


### (4) Onderhoudsvriendelijk inlaatventiel

Het pneumatisch bediende inlaatventiel van de droog comprimerende KAESER-schroefcompressoren is niet gevoelig voor vuil en condensaat. Door zijn robuuste mechaniek is deze bedrijfszeker en onderhoudsvriendelijk. Zo is bijvoorbeeld pas na 18.000 bedrijfsuren het eerste onderhoud nodig. De coating is geschikt voor voedingsmiddelen en farmaceutica.



Afb.: CSG 150 W SFC i.HOC



Afb.: CSG 150 W SFC i.HOC



## SIGMA CONTROL 2

De geïntegreerde besturing SIGMA CONTROL 2 zorgt voor het efficiënt en gegarandeerd functioneren van de installatie en een perfect samenspel in het totale systeem. Alle relevante componenten en bedrijfsmodi van de installatie worden bewaakt en geëvalueerd.

Via het scherm kunnen meldingen meteen beoordeeld worden. Via de geïntegreerde webserver kunt u dit ook erg eenvoudig vanop uw bureau doen. De veelzijdige communicatiefuncties bieden de exploitant uiteenlopende mogelijkheden om de installatie te koppelen aan sturingstechniek (SCADA). Zo staat u in alle omstandigheden in verbinding met de installatie.



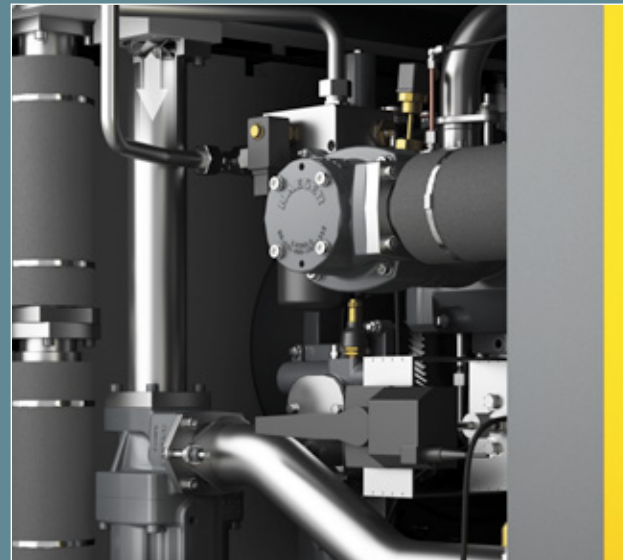
## SIGMA AIR MANAGER 4.0

Adaptief, efficiënt en netwerkgeïntegreerd – met de SIGMA AIR MANAGER 4.0 krijgt op de behoefte afgestemd persluchtmanagement een nieuwe naam. De machine-overkoepelende besturing coördineert de werking van verschillende compressoren en drogers of filters met uitzonderlijk hoog rendement. Het gepatenteerde, op simulaties gebaseerde optimalisatieproces bepaalt de toekomstige persluchtbehoefte op basis van het verbruik in het verleden. Dankzij de koppeling van alle componenten van het persluchtstation via het veilige KAESER SIGMA NETWORK zijn zowel een omvangrijke monitoring en energiemangement als toekomstgerichte onderhoudsmaatregelen mogelijk.



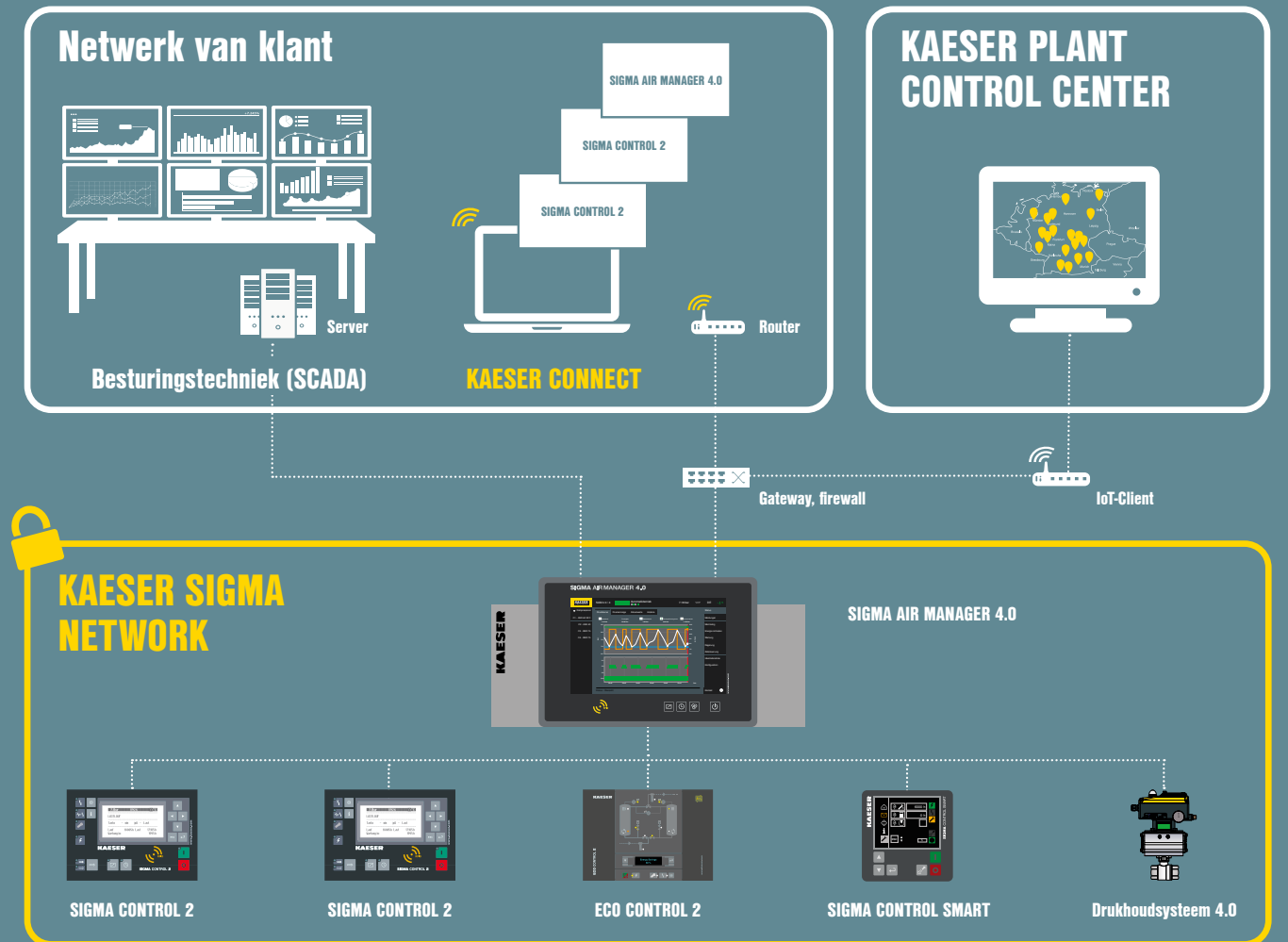
### Efficiënt thermomanagement

Een goed uitgebalanceerd thermomanagement is nodig voor de robuuste werking van de compressor. SIGMA CONTROL 2 verwerkt de noodzakelijke sensor- en actuatorinformatie en regelt de koelcapaciteit afhankelijk van de vereisten. Bij luchtgekoelde compressoren wordt het toerental van de ventilator gevarieerd; bij watergekoelde compressoren wordt voor elke warmtewisselaar de hoeveelheid koelwater individueel aangepast.



### Effectieve condensaatafscheiding

Stromingstechnisch geoptimaliseerd, verwijdert het axiale cycloonfilter het na de luchtkoelers ontstane condensaat betrouwbaar af. Daarbij is het drukverlies minimaal. De geïntegreerde compressorsturing SIGMA CONTROL 2 bewaakt de betrouwbare condensaatvoer.



## Waarom warmte terugwinnen?

Eigenlijk zou de vraag moeten zijn: waarom niet?

Daardoor brengt u het primaire energieverbruik van uw bedrijf omlaag en verbetert u de CO<sub>2</sub>-balans.

### Compressoren met luchtkoeling

Belangrijk is dat hiermee slimme ideeën uit te werken zijn voor benutting van de warme afvoerlucht van de compressor. Wij hebben jaren ervaring in het plannen van projecten en staan u graag terzijde!

### Compressoren met waterkoeling

Met de compacte warmteterugwinnings-module die in de compressor is geïntegreerd, staat niets in de weg voor het eenvoudig genereren van warm water of als ondersteuning voor de verwarming van ruimten.

Met KAESER hebt u geen omslachtige, veel ruimte in beslag nemende, externe infrastructuur nodig en is de module voor warmteterugwinning meestal in minder dan één jaar tijd terugverdiend (zie onderstaand berekeningsvoorbeeld).



# Terugverdiëntijd

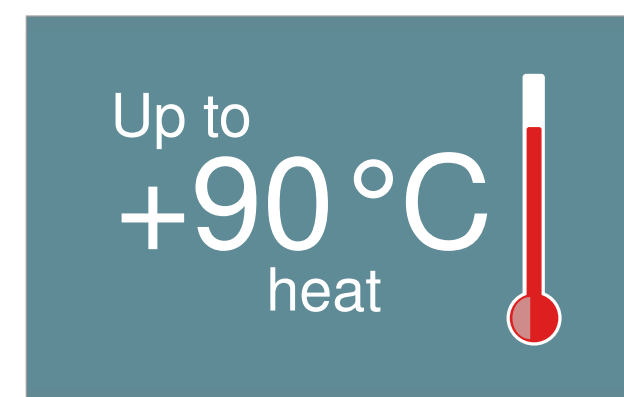
## < 1 jaar

Totaal opgenomen vermogen CSG 150	90 kW
Maximaal beschikbare warmtecapaciteit (96% van het totale opgenomen vermogen)	86,4 kW
Compressor-vollasturen per dag	16 h
dagen met verwarming per jaar	100 dagen

Besparingen vergeleken met olieverwarming	
Verbrandingswaarde	10,6 kWh/l
Prijs	1,50 €/l
CO <sub>2</sub> -emissie	2,8 kg CO <sub>2</sub> /l
Verwarmingsrendement	90%
<b>Besparing van verwarmingskosten</b>	<b>21.736 € per jaar</b>
<b>CO<sub>2</sub>-besparing</b>	<b>40.574 kg CO<sub>2</sub> per jaar</b>

Besparingen vergeleken met gasverwarming	
Verbrandingswaarde	11 kWh/m <sup>3</sup>
Prijs	1,20 €/m <sup>3</sup>
CO <sub>2</sub> -emissie	2,0 kg CO <sub>2</sub> /m <sup>3</sup>
Verwarmingsrendement	90%
<b>Besparing van verwarmingskosten</b>	<b>16.756 € per jaar</b>
<b>CO<sub>2</sub>-besparing</b>	<b>27.927 kg CO<sub>2</sub> per jaar</b>

### Watergekoelde compressoren



#### Proces-, verwarmings- en fabriekswater

Met de afvoerwarmte van de compressor kan warm water met temperaturen tot +90 °C worden geproduceerd, dat op vele manieren in uw productieproces kan worden gebruikt.

### Luchtgekoelde compressoren



#### Verwarmen van ruimtes met warme afvoerlucht

Verwarmen is eenvoudig: Dankzij radiaalventilatoren met hoge restpersing kan de afvoerwarmte (warme lucht) van luchtgekoelde CSG-schroefcompressoren in de meeste toepassingen zonder extra steunventilator naar de te verwarmen ruimte worden geleid.



KAIR Console - registratie van energie-indicatoren en berekening van de compressorefficiëntie

## Wereldwijde remote monitoring

### Preventief compressoronderhoud

Om KAESER AIR SERVICE een snel inzicht te geven in het onderhoud en de bedrijfsstatus van de compressor, biedt KAESER samen met de compressor een modem aan. De compressorsturing SIGMA CONTROL 2 stuurt de bedrijfsgegevens naar de modem via het beveiligde KAESER SIGMA NETWORK. De verzamelde gegevens zullen u informatie geven over de prestaties van de installatie en eventuele afwijkingen. Daarnaast kunnen de meetgegevens op afstand worden bekeken, gedownload voor verdere analyse en gearhiveerd voor later gebruik. Dit maakt preventief compressoronderhoud mogelijk.

### Continu superhoge efficiëntie

De externe bewaking van KAESER garandeert dat de totale bedrijfstijd van de compressor wordt gemaximaliseerd via preventieve onderhoudsmaatregelen, en gedurende de gehele levensduur. Daarnaast zorgen intelligente algoritmes ervoor dat er directe actie wordt ondernomen in het geval van waarschuwingen en meldingen. Dit zorgt voor een voortdurend optimaal rendement.

### Onderhoudsprocedures optimaliseren

Met de hulp van de bewaking op afstand van KAESER kunnen uw onderhoudsprocessen worden geoptimaliseerd. Om snel te kunnen handelen, worden alle bedrijfsgegevens meteen beschikbaar gemaakt. Dit automatiseert het onderhoudsproces. Alle belanghebbenden hebben baat bij de resulterende tijdsbesparingen en verbeteringen in de workflow.

**Duurzaamheid**



**Certificering**



**Kostenbesparingen**



KAESER AIR SERVICE

## Altijd uitmuntend



Een van de belangrijkste voorwaarden voor persluchtvoorziening luidt: hoogst mogelijke beschikbaarheid. Om dit continu te garanderen, is er de KAESER AIR SERVICE. Zowel voor een ingebruikneming, een onderhoud als reparatie. Onze klantendienst levert telkens weer een uitstekende service. 24 uur per dag. Wereldwijd.

De KAESER AIR SERVICE is precies aanwezig waar die nodig is: In de hele wereld staan hooggekwalificeerde servicemonteurs voor u klaar. De klantendienst zorgt met de uitstekend uitgevoerde onderhouds- en serviceactiviteiten voor een maximale efficiëntie. Korte afstanden maken een snelle reactie mogelijk. En dat garandeert de hoogst mogelijke beschikbaarheid van perslucht.

De KAESER AIR SERVICE zorgt voor een lange levensduur van de persluchtssystemen: Exact afgestemde serviceconcepten en kwalitatief hoogwaardige originele KAESER-onderdelen zorgen ervoor dat de persluchtvoorziening duurzaam gegarandeerd is. De servicevoertuigen van KAESER hebben een uitgebreide voorraad onderdelen aan boord, zodat reparaties meteen kunnen worden uitgevoerd. En voor onverhoopte gevallen stuurt het moderne logistieke centrum van de hoofdvestiging in Coburg de noodzakelijke onderdelen ook 's nachts nog naar de plaats van bestemming.

### 24-uurs-support

Perslucht moet 24 uur per dag beschikbaar zijn. Daarom zijn technische ondersteuning, onderdelen en servicemonteurs zeven dagen per week, 24 uur per dag beschikbaar.



Het service-telefoonnummer vindt u op [www.kaeser.com](http://www.kaeser.com).



## Fundament van de **productontwikkeling**

KAESER stelt nieuwe normen in op het gebied van betrouwbaarheid, efficiëntie en duurzaamheid. Maar daarmee zijn we nog niet tevreden. Onze producten en diensten worden voortdurend geoptimaliseerd. Met als doel: Een nog betere energie-efficiëntie, hoogst mogelijke beschikbaarheid van persluchttoevoer en een optimaal totaal rendement voor de klant realiseren. De producten van KAESER worden zo ontwikkeld, dat ze niet alleen uiterst efficiënt zijn tijdens bedrijf maar dat ook het energieverbruik zo laag mogelijk wordt gehouden tijdens het productieproces. Bij investeringen en inkoop hebben we aandacht voor energie-efficiënte producten en diensten. Innovaties van KAESER helpen om het energieverbruik aanzienlijk

te verlagen en te besparen op bedrijfskosten. Ze dragen ook bij aan besparing van natuurlijke hulpbronnen en reductie van emissies. Met onze energie-efficiënte oplossingen ondersteunen we onze klanten om ook duurzaam en milieuvriendelijk te handelen.

Geheel volgens de KAESER-filosofie: "Meer perslucht met minder energie", werken onze producten niet alleen tijdens bedrijf op een zeer rendabele en milieuvriendelijke manier, maar worden ook tijdens de productie, verkoop en service zo min mogelijk natuurlijke hulpbronnen gebruikt.



### RETHINK

#### Anders denken!

Duurzame productbenaderingen vereisen nieuwe methoden en ideeën.

KAESER zorgt voor gerichte opleidingen van medewerkers aan het Hasso Plattner Instituut in Design Thinking, om nieuwe en innovatieve benaderingen van productontwikkeling te bewerkstelligen.



### RESEARCH

#### Kennis ontwikkelen!

Al meer dan 100 jaar ontwikkelt KAESER voortdurend zijn expertise op het gebied van persluchttechniek.

Tegenwoordig vormen de meest geavanceerde simulatie- en berekeningstools en validaties van prototypen de basis voor het verwerven van kennis.

Dit is de basis voor grondstoffenbesparende, uiterst efficiënte en betrouwbare persluchttoevoer.



### REDUCE

#### Gebruik van hulpbronnen reduceren!

Het hoogste verbruik van hulpbronnen wordt gegenereerd tijdens het langjarige bedrijf.

Persluchttoevoer moet daarom energiebesparend zijn. Voor KAESER is efficiëntie het ultieme doel.



### REPAIR

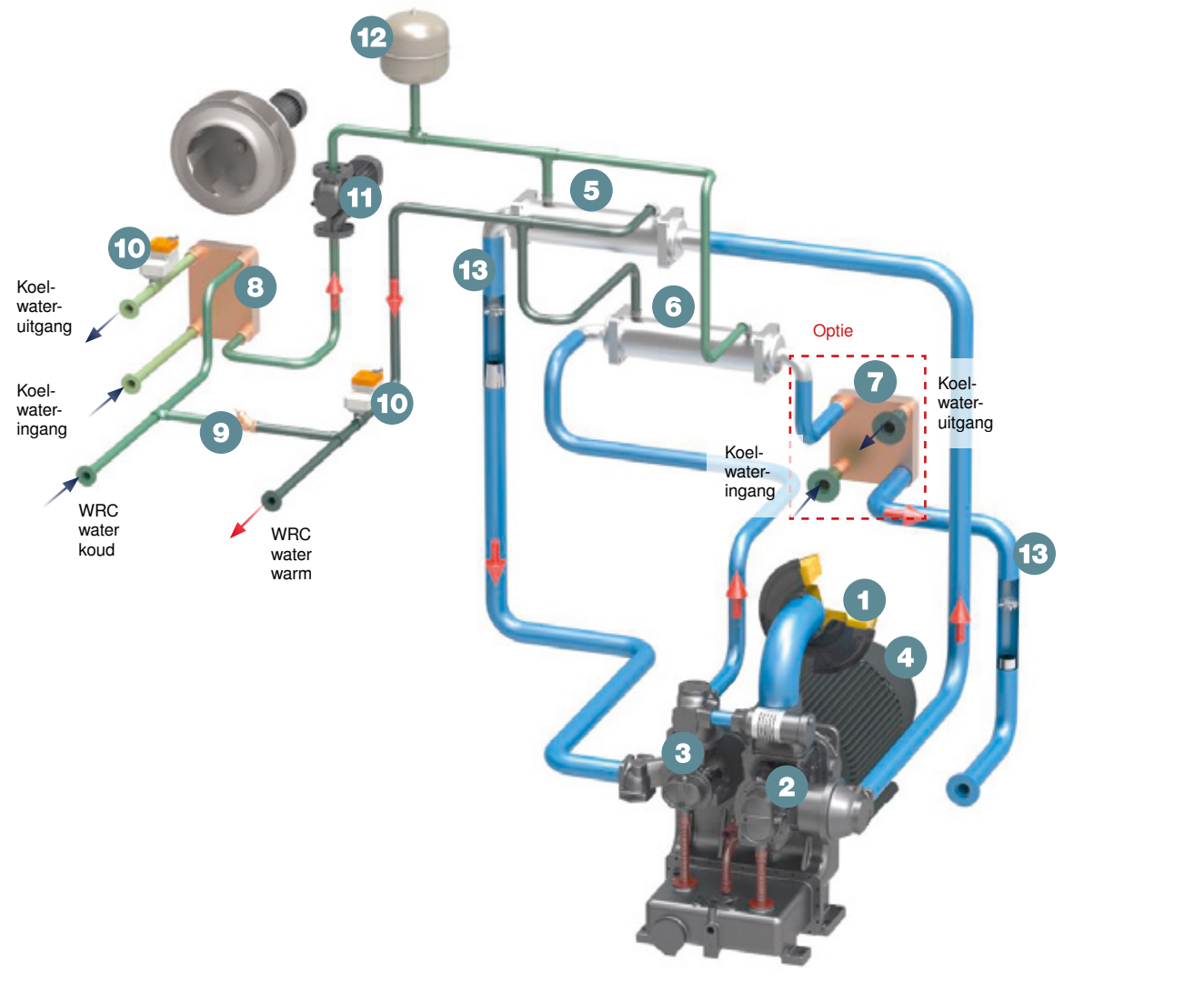
#### Onderhoudsvriendelijk ontwerp!

Onderhoudsvriendelijk ontwerp en reparbaarheid worden al tijdens het ontwikkelingsproces geëvalueerd en geoptimaliseerd door de service-technici van KAESER.



# Technische uitvoering van de geïntegreerde warmteterugwinning

Watergekoelde CSG-uitvoering met warmteterugwinning



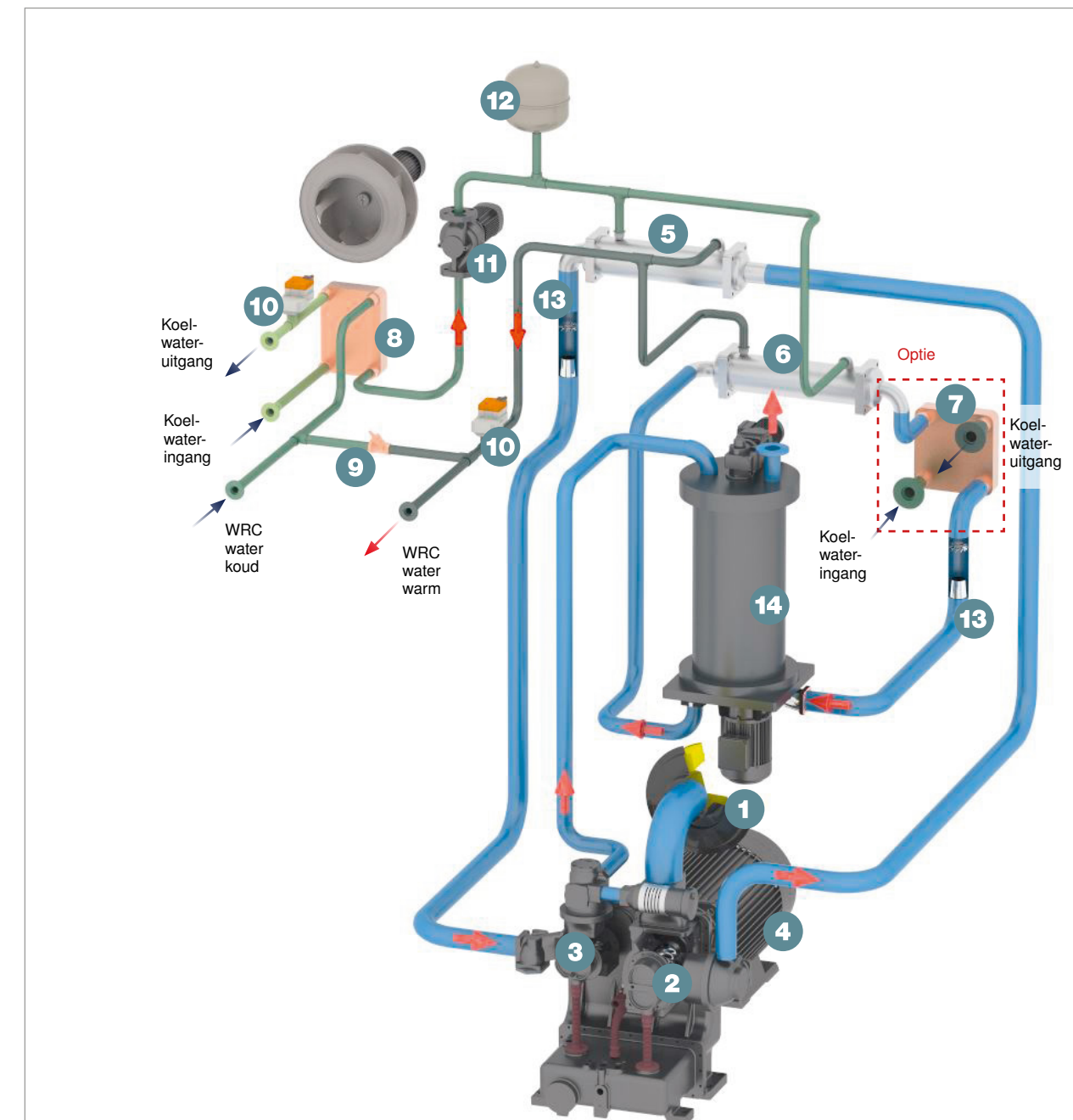
- |  |   |
|--|---|
| (1) Aanzuigfilter  | (8) Warmtewisselaar (water/water)                       |
| (2) Lagedruktrap (trap 1)  | (9) Terugslagventiel                                    |
| (3) Hogedruktrap (trap 2)  | (10) Waterregelventiel (door SIGMA CONTROL aangestuurd) |
| (4) Aandrijfmotor  | (11) Pomp   |
| (5) Luchtcoeler na trap 1 (lucht/water)  | (12) Expansievat  |
| (6) Luchtcoeler na trap 2 (lucht/water)  | (13) Condensaatafscheider                               |
| (7) Optioneel: extra warmtewisselaar (lucht/water)<br>→ Uitvoering als platenwarmtewisselaar | (14) Geïntegreerde rotatiedroger van het type i.HOC     |

Bij tweetraps olievrĳe schroefcompressoren ontstaat ca. 90% van de bruikbare warmte ter hoogte van de beide luchtkoelers (5) en (6).

Daarom maakt KAESER hier gebruik van hoogwaardige aparte warmtewisselaars die speciaal ontwikkeld zijn voor de vereisten voor de warmteterugwinning. Ook dit potentieel kan in veel gevallen worden benut.



Uitvoeringen met rotatiedroger



# Overzicht van het proces voor persluchtdroging



+3 °C RFK 4<sup>1)</sup>



Koeldroger



-30 °C RFK 3<sup>1)</sup>



Rotatiedroger i.HOC



tot -70 °C RFK 2<sup>1)</sup>



Warmte-geregenereerde adsorptiedroger CALOSEC



lager dan -70 °C RFK 1<sup>1)</sup>



Koud regenererende adsorber

Restvocht in perslucht na droging

<sup>1)</sup> RFK = restvochtklasse

# Nauwkeurig analyseren is de boodschap!

Het vereiste drukdauwpunt is in aanzienlijke mate bepalend voor het drogingsproces en dus ook voor de investerings-, service- en energiekosten van de persluchtdroging. Daarom is het aangewezen om de procesvereisten nauwkeurig te analyseren. Onnodig te hoog ingeschatte vereisten brengen extra kosten met zich mee. Wij helpen u graag dat te voorkomen!



Koeldroger

Tot een drukdauwpunt van +3 °C zijn koeldrogers ook bij olievrije schroefcompressoren de eerste keus als het gaat om energie-efficiëntie en investeringskosten. Druk-dauwpunten beneden +3 °C behoren tot het domein van adsorptiedrogers.



Rotatiedroger i.HOC

De optioneel compact in de schroefcompressor geïntegreerde rotatiedroger i.HOC bereikt betrouwbaar en efficiënt drukdauwpunten tot -30 °C. De hete perslucht na de tweede compressortrap is voor het regenereren van het droogmiddel.



Warmte-geregenereerde adsorptiedroger CALOSEC

De warmregenererende adsorptiedroger CALOSEC biedt energiebesparende oplossingen voor drukdauwpunten tot -70 °C.



Koud regenererende adsorber

Koud regenererende adsorptiedrogers van de DC-serie van KAESER bereiken ook onder extreme toepassingsomstandigheden betrouwbaar drukdauwpunten van klasse 1.



# Geïntegreerde koeldroging

KAESER-koeldrogers zorgen voor droge perslucht voor alle capaciteiten die optimaal afgestemd is op de toepassing. Doordat ze geconstrueerd zijn als hoogwaardige industriële machines, beschermen ze uw installaties en uw processen op betrouwbare wijze tegen schade door condensaat, zelfs in de meest veeleisende gebruiksomstandigheden.



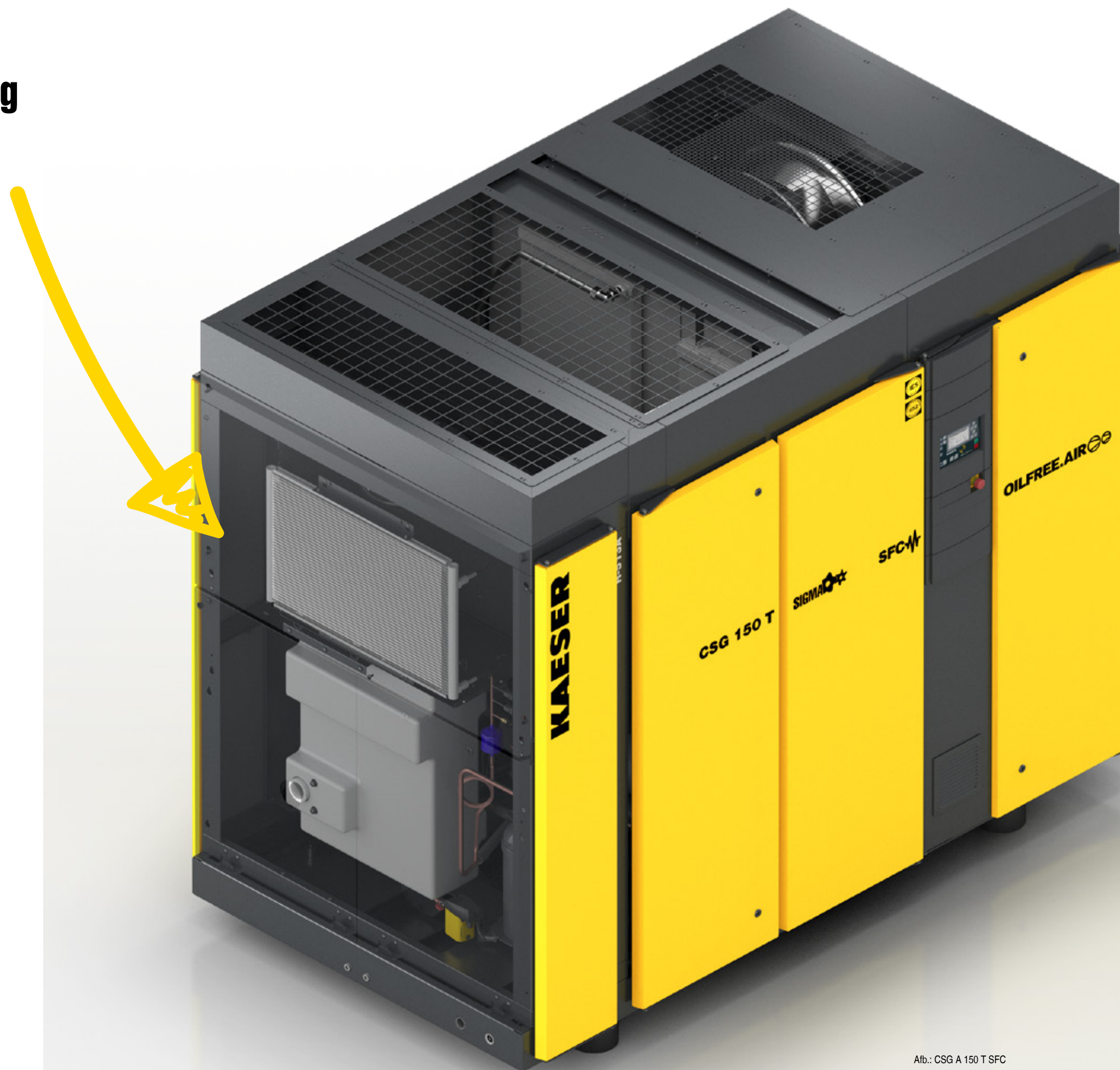
## Energiebesparende droging

De geïntegreerde constructie en de ruim bemeten "aluminium blokwarmtewisselaar" zorgen ervoor dat het drukverlies minder dan 0,1 bar is. De energiebesparende scroll-koelcompressor helpt om extra energie te besparen bij de persluchtdroging. De T-installaties beschikken over het koelmiddel R-513A met een zeer lage GWP-waarde. Daardoor zijn de installaties gegarandeerd klaar voor de toekomst gedurende de volledige levenscyclus.



## Perfect toegankelijk

Alle componenten van de koeldroger zijn perfect toegankelijk via de servicedeur aan de voorzijde. Daardoor is de koeldroger zeer gemakkelijk te onderhouden en preventief te onderhouden.



Afb.: CSG A 150 T SFC



Afb.: CSG 150 A SFC i.HOC, lengte persoon 1,80m

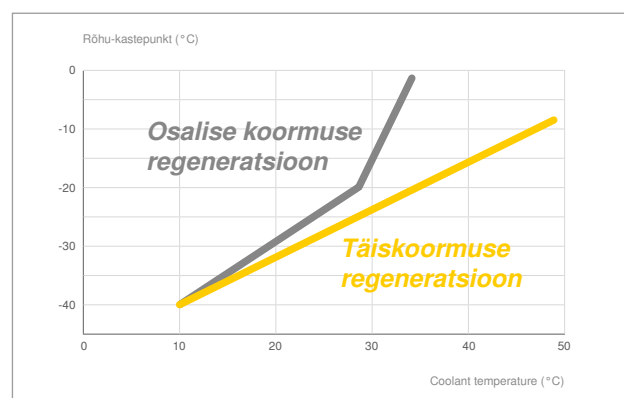
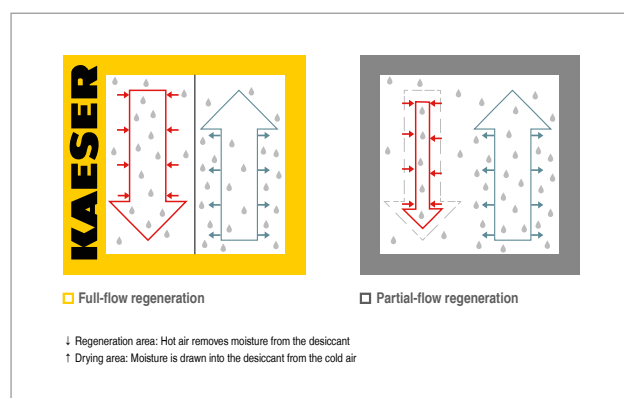
i.HOC

## Zeker drukdauwpunt dankzij innovatieve procestechniek

De gepatenteerde KAESER-rotatiedroger i.HOC gebruikt 100% van de compressiewarmte van de tweede trap. Dankzij die volstroomregeneratie levert deze op betrouwbare wijze lage drukdauwpunten tot een omgevingstemperatuur van 45 °C. En dat zónder dat er elektrische verwarming of extra koeling van de regeneratielucht aan te pas komt; ingebouwd in luchtgekoelde of watergekoelde installaties.

### Uw voordelen:

- Zekere drukdauwpunten onder nul, ook bij hoge omgevings- of koelmediumtemperaturen.
- Drukdauwpuentsensor voor bewaking van de drogingskwaliteit standaard aanwezig
- Stabiliteit van het drukdauwpunt, ook bij superlage compressorbelasting – zónder deellastcompensator.
- Desgewenst met regeling van het drukdauwpunt.
- Bij watergekoelde compressoren tegelijkertijd effectieve droging en warmteterugwinning mogelijk.



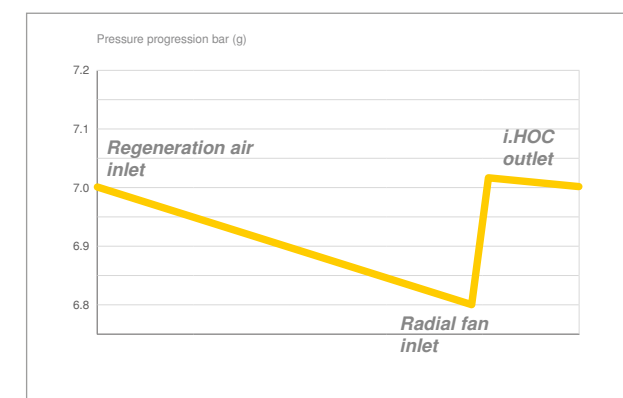
### Droging ook in het grensbereik

De voordelen van de volstroomregeneratie onderscheiden zich vooral bij stijgende temperaturen van het koelmedium. KAESER-rotatiedrogers bereiken uitstekende drogingsresultaten, ook zonder de regeneratielucht aanvullend elektrisch te verwarmen.



### Soeverein in alle situaties

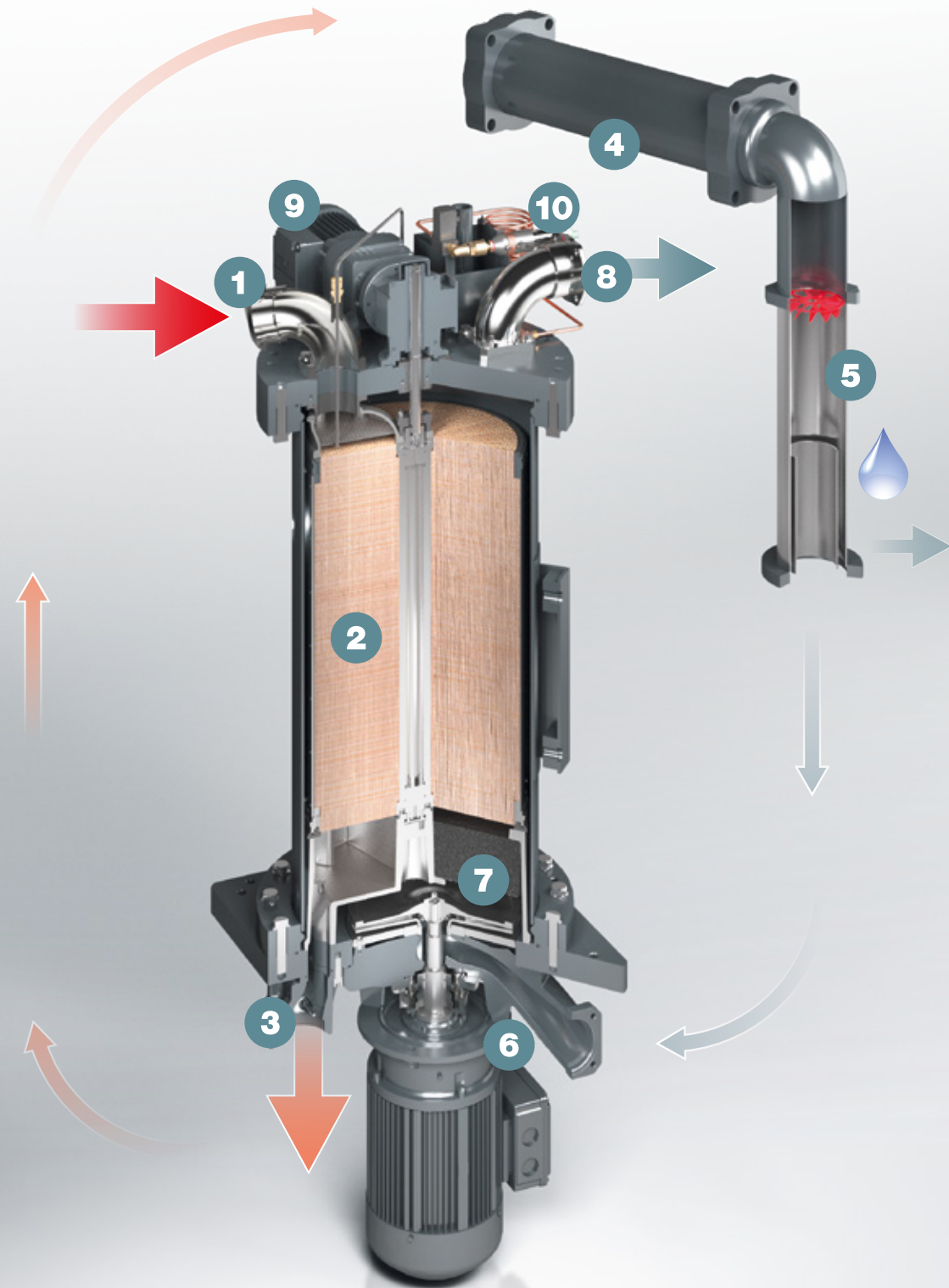
De intelligente aansturing van de rotatiedroger i.HOC garandeert ook bij variabele volumestromen en bij compressordeellast stabiliteit van het drukdauwpunt. Bij inbedrijfstelling is het doeldrukdauwpunt al na één trommelomwenteling bereikt. De standaard aanwezige drukdauwpuntsensor bewaakt continu de kwaliteit van de persluchtdroging.



### Drukverlies? Integendeel!

De radiale ventilator in de bodem van de rotatiedroger compenseert naar behoefte drukverliezen van het droogproces. Dat garandeert de hoogste kwaliteit en stabiliteit bij het drukdauwpunt. En de druk bij de uitgang van de i.HOC is zelfs hoger dan bij de ingang.





Afb.: rotatiedroger RD 130

- |                              |                                 |
|------------------------------|---------------------------------|
| (1) Ingang regeneratielucht  | (6) Radiale ventilator          |
| (2) Trommel                  | (7) Nivelafscheider             |
| (3) Uitgang regeneratielucht | (8) Uitgang rotatiedroger i.HOC |
| (4) Warmtewisselaar trap 2   | (9) Trommelmotor                |
| (5) Condensaatafscheider     | (10) Drukdauwpuntsensor         |

i.HOC

## Precisie voor efficiëntie en lage drukdauwpunten



### Precisietrommel

Het droogmiddel silicagel is ingebed in een precisietrommel met een bijzonder hoge trillingskwaliteit. Verkeerde stromingen binnen in de droger en daaruit voortvloeiende schommelingen van het drukdauwpunt worden zo betrouwbaar vermeden.



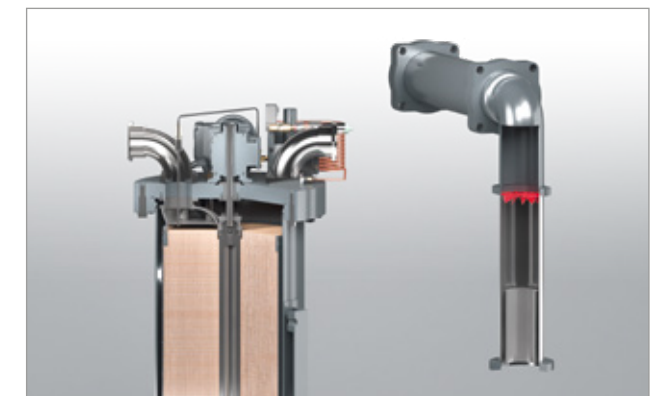
### Toerentalvariabele trommelmotor

Het toerental van de trommel wordt automatisch aangepast aan de actuele bedrijfswaarden van de compressor om het droogmiddel optimaal te regenereren – de basis voor betrouwbare handhaving van lage drukdauwpunten.



### Robuust en efficiënt

De stromingsgunstig in de bodem van de droger aangebrachte radiale ventilator compenseert dankzij stromingsoptimalisatie efficiënt de drukverliezen op het koelpad van de i.HOC.



### Externe condensaatafscheiding

De i.HOC maakt gebruik van de zeer efficiënte condensaatafscheider na de warmtewisselaar van de tweede trap om het condensaat dat tijdens het regeneratieproces ontstaat, **buiten de droger** af te scheiden. Dat beschermt de trommel tegen schadelijke waterdruppels.

# Technische gegevens – luchtgekoeld

## Standaarduitvoeringen

Model	Nominiaal motorvermogen kW	Overdruk bar	Standaard			SFC met synchrone reluctantiemotor		
			Capaciteit <sup>1)</sup> m³/min	Geluidsdruk-niveau <sup>2)</sup> dB (A)	Massa kg	Capaciteit <sup>1)</sup> m³/min	Geluidsdruk-niveau <sup>2)</sup> dB (A)	Massa kg
CSG 60	37	6 8,6 11	6,84 5,63 4,74	69	2500	–	–	–
CSG 75	45	6 8,6 11	8,27 7,14 6,14	69	2550	4,07 - 8,31 4,04 - 7,02 –	70	2500
CSG 95	55	6 8,6 11	9,94 8,82 7,51	70	2550	4,78 - 9,83 4,76 - 8,75 4,74 - 7,85	71	2500
CSG 125	75	6 8,6 11	13,40 12,30 11,35	71	2550	5,27 - 13,35 5,25 - 11,94 4,96 - 10,61	72	2550
CSG 150	90	6 8,6 11	15,15 14,58 13,49	72	2800	5,28 - 16,09 5,25 - 14,51 5,23 - 13,29	73	2600




## Uitvoeringen met aangebouwde koeldroger

Model	Nominiaal motorvermogen kW	Overdruk bar	Standaard			SFC met synchrone reluctantiemotor		
			Capaciteit <sup>1)</sup> m³/min	Geluidsdruk-niveau <sup>2)</sup> dB (A)	Massa kg	Capaciteit <sup>1)</sup> m³/min	Geluidsdruk-niveau <sup>2)</sup> dB (A)	Massa kg
CSG 60	37	6 8,6 11	6,83 5,62 4,74	69	2700	–	–	–
CSG 75	45	6 8,6 11	8,25 7,13 6,13	69	2750	4,07 - 8,31 4,04 - 7,02 –	70	2700
CSG 95	55	6 8,6 11	9,92 8,80 7,50	70	2750	4,77 - 9,80 4,75 - 8,71 4,74 - 7,83	71	2700
CSG 125	75	6 8,6 11	13,37 12,28 11,34	71	2750	5,26 - 13,24 5,25 - 11,88 4,96 - 10,58	72	2750
CSG 150	90	6 8,6 11	– 14,54 13,47	72	3000	– 5,25 - 14,41 5,23 - 13,24	73	2800

## Uitvoeringen met rotatiedroger

Model	Nominiaal motorvermogen kW	Overdruk bar	Standaard			SFC met synchrone reluctantiemotor		
			Capaciteit <sup>1)</sup> m³/min	Geluidsdruk-niveau <sup>2)</sup> dB (A)	Massa kg	Capaciteit <sup>1)</sup> m³/min	Geluidsdruk-niveau <sup>2)</sup> dB (A)	Massa kg
CSG 60	37	6 8,6 11	6,84 5,63 4,74	69	3200	–	–	–
CSG 75	45	6 8,6 11	8,27 7,14 6,14	69	3250	4,07 - 8,33 4,04 - 7,02 –	70	3200
CSG 95	55	6 8,6 11	9,94 8,82 7,51	70	3250	4,78 - 9,83 4,76 - 8,75 4,74 - 7,85	71	3200
CSG 125	75	6 8,6 11	13,40 12,30 11,35	71	3250	5,27 - 13,35 5,25 - 11,94 4,96 - 10,61	72	3200
CSG 150	90	6 8,6 11	– 14,58 13,49	72	3500	– 5,25 - 14,51 5,23 - 13,29	73	3300

## Afmetingen

Standaard / SFC B x D x H mm	met aangebouwde koeldroger / SFC B x D x H mm	met rotatiedroger / SFC B x D x H mm
2200 x 1530 x 2125	2580 x 1530 x 2125	2900 x 1530 x 2125
		

<sup>1)</sup> Capaciteit totale installatie volgens ISO 1217: 2009, Annex C/E, aanzuigdruk 1 bar (abs), koel- en luchtinlaattemperatuur + 20 °C, rel. vochtigheid 0%  
<sup>2)</sup> Geluidsdruk-niveau volgens ISO 2151 en de basisnorm ISO 9614-2, tolerantie: ± 3 dB (A)  
<sup>3)</sup> CSG 75 SFC: Uitvoering met nominaal motorvermogen 55 kW

Technische wijzigingen voorbehouden!

<sup>1)</sup> Capaciteit totale installatie volgens ISO 1217: 2009, Annex C/E, aanzuigdruk 1 bar (abs), koel- en luchtinlaattemperatuur + 20 °C, rel. vochtigheid 0%  
<sup>2)</sup> Geluidsdruk-niveau volgens ISO 2151 en de basisnorm ISO 9614-2, tolerantie: ± 3 dB (A)  
<sup>3)</sup> CSG 75 SFC: Uitvoering met nominaal motorvermogen 55 kW

Technische wijzigingen voorbehouden!





# Technische gegevens – watergekoeld

## Standaarduitvoeringen

Model	Nominiaal motorvermogen kW	Overdruk bar	Standaard			SFC met synchrone reluctantiemotor		
			Capaciteit <sup>1)</sup> m <sup>3</sup> /min	Geluidsdruk-niveau <sup>2)</sup> dB (A)	Massa kg	Capaciteit <sup>1)</sup> m <sup>3</sup> /min	Geluidsdruk-niveau <sup>2)</sup> dB (A)	Massa kg
CSG 60	37	6 8,6 11	6,99 5,79 4,93	65	2500	–	–	–
CSG 75	45	6 8,6 11	8,41 7,30 6,31	66	2550	4,23 - 8,55 4,22 - 7,28 –	67	2500
CSG 95	55	6 8,6 11	10,08 8,96 7,67	67	2550	4,94 - 9,96 4,93 - 9,03 4,93 - 8,15	68	2500
CSG 125	75	6 8,6 11	13,55 12,45 11,50	68	2550	5,43 - 13,68 5,42 - 12,26 5,15 - 10,92	69	2550
CSG 150	90	6 8,6 11	15,30 14,73 13,64	69	2800	5,44 - 16,40 5,42 - 14,82 5,41 - 13,60	70	2600

## Afmetingen

Standaard / SFC B x D x H mm	met rotatiedroger / SFC B x D x H mm
2200 x 1530 x 1960	2900 x 1530 x 1960
	

## Uitvoeringen met rotatiedroger

Model	Nominiaal motorvermogen kW	Overdruk bar	Standaard			SFC met synchrone reluctantiemotor		
			Capaciteit <sup>1)</sup> m <sup>3</sup> /min	Geluidsdruk-niveau <sup>2)</sup> dB (A)	Massa kg	Capaciteit <sup>1)</sup> m <sup>3</sup> /min	Geluidsdruk-niveau <sup>2)</sup> dB (A)	Massa kg
CSG 60	37	6 8,6 11	6,99 5,79 4,93	65	3200	–	–	–
CSG 75	45	6 8,6 11	8,41 7,30 6,31	66	3250	4,23 - 8,55 4,22 - 7,28 –	67	3200
CSG 95	55	6 8,6 11	10,08 8,96 7,67	67	3250	4,94 - 9,96 4,93 - 9,03 4,93 - 8,15	68	3200
CSG 125	75	6 8,6 11	13,55 12,45 11,50	68	3250	5,43 - 13,68 5,42 - 12,26 5,15 - 10,92	69	3200
CSG 150	90	6 8,6 11	– 14,73 13,64	69	3500	– 5,42 - 14,82 5,41 - 13,60	70	3300

<sup>1)</sup> Capaciteit totale installatie volgens ISO 1217: 2009, Annex C/E, aanzuigdruk 1 bar (abs), koel- en luchtinlaattemperatuur + 20 °C, rel. vochtigheid 0%

<sup>2)</sup> Geluidsdruk-niveau volgens ISO 2151 en de basisnorm ISO 9614-2, tolerantie: ± 3 dB (A)

<sup>3)</sup> CSG 75 SFC: Uitvoering met nominaal motorvermogen 55 kW

Technische wijzigingen voorbehouden!

# Uitvoering

## Totale installatie

Olievrije schroefcompressor met tweetraps compressie; axiaal cycloonfilter met betrouwbare condensataftap en vezelvrije pulsatiedemper na beide trappen; bedrijfsklaar, volautomatisch, geluidgedempt.

## Compressorblok

Tweetraps, olievrige schroefcompressor met geïntegreerde transmissie en opvangreservoir voor transmissieolie; roteren met Sigma Profiel een voor farmaceutica en levensmiddelen geschikte permanente PEEK-coating; hoge- en lagedruktrap met watermantelkoeling voor optimale efficiëntie; sperluchtsysteem met olietankontluchting waarvoor octrooi is aangevraagd; precisieaandrijving met tandwielkwaliteit volgens ISO 1328 - klasse 5.

## Aandrijfmotoren

Basislastinstallaties: Premium-Efficiency-aandrijfmotor (IE4), pieklastinstallaties: Synchrone reluctantiemotor (IE5) met systeemefficiëntieklasse (IES2), kwaliteitsfabricaten van SIEMENS; beschermingsklasse IP 55, Pt100-temperatuursensor in de statorwikkelingen en de motorlagers; continue meting en bewaking van de motorwikkelings- en lagertemperatuur, automatische nasmering.

## Elektrische componenten

Schakelkast van beschermingsklasse IP 54; schakelkastventilatie, automatische ster-driehoekbeveiligingscombinatie; overbelastingsrelais, stuurtransformator, kabeltoevoer naar keuze van "boven" of "onder".

## SIGMA CONTROL 2

Tekstdisplay, 30 talen instelbaar; soft-touch-toetsen met pictogrammen; LED in verkeerslichtkleuren voor het aangeven van de bedrijfstoestand; volautomatische bewaking en regeling; Dual-, Quadro- en Dynamic-regeling standaard instelbaar; SD-opslagkaart voor dataregistratie en voor updates; RFID-lezer; webserver; interfaces: ethernet; optionele communicatiemodules voor: Profibus DP, Modbus, Profinet en DeviceNet.

## Dynamic-regeling

De Dynamic-regeling houdt bij het berekenen van de na-looptijd rekening met de motorwikkelingstemperatuur die met behulp van een temperatuursensor in de statorwikkeling gemeten wordt. Dat vermindert nullasttijden en brengt het energieverbruik omlaag. Andere regelwijzen, opgeslagen in SIGMA CONTROL 2, zijn indien nodig oproepbaar.

## Koeling

Naar keuze lucht- of watergekoeld; radiaalventilator met aparte aandrijfmotor; afvoerluchtuitlaat naar boven.

### Luchtgekoelde uitvoering:

Hogedrukszijde en lagedrukszijde: Aluminium koeler, hogedrukszijde: Uitvoering in de 11 bar-versie: Aluminium koeler met roestvaststalen buizenvoorkeeler, aluminium koeler voor watermantel en transmissieolie.

### Watergekoelde uitvoering:

Twee buizenwarmtewisselaars bestaande uit stalen mantel (aan waterzijde) en roestvaststalen buizenbundel (perslucht) met binnenste voor optimale warmteoverdracht, een platenwarmtewisselaar voor watermantel en transmissieolie.

# Opties

	Model	Lucht-gekoeld	Water-gekoeld
<b>Machinevoeten met schroefbevestiging</b>	CSG CSG T CSG i.HOC	●	●
<b>Koelluchtfiltermatten</b>  (beschermt de warmtewisselaar tegen hardnekkige vervuiling)	CSG CSG T CSG i.HOC	●	–
<b>Geïntegreerde warmteterugwinning met pomp</b>  (compressor is uitgerust met een volledig aanvullend tweede watersysteem inclusief waterpomp, die de compressor beschermt tegen te hoge temperatuur.)	CSG CSG T CSG i.HOC	–	●
<b>Geïntegreerde warmteterugwinning zonder pomp</b>  (compressor is uitgerust met een aanvullend tweede watersysteem zonder waterpomp, die de compressor beschermt tegen te hoge temperatuur.)	CSG CSG T CSG i.HOC	–	●
<b>Extra warmtewisselaar na luchtkoeler 2de trap</b>  (beperkt de uitgangstemperatuur van de perslucht bij compressoren met warmteterugwinning. Verbeterd het drukdauwpunt bij compressoren met i.HOC.)	CSG CSG T CSG i.HOC	–	●
<b>Geïntegreerde warmtewisselaar na rotatiedroger i.HOC</b>  (beperkt de persluchtuitgangstemperatuur van de compressor bij installaties met geïntegreerde i.HOC)	CSG i.HOC	●	●
<b>Standaard trillingsmeting en bewaking van motorlagertemperatuur</b> (bewaking van lagers van motor en compressor. Waarschuwings- en storingsniveaus zijn geprogrammeerd in de sturing.)	CSG CSG T CSG i.HOC	S	S
<b>Standaard automatische motorlagersmering</b> (aandrijfmotorlagers, bij CSG i.HOC tevens de blowermotorlagers)	CSG CSG T CSG i.HOC	S	S
<b>Drukdauwpuntmeting</b> (drukdauwpuntsensor standaard bij CSG i.HOC-installaties)	CSG i.HOC	S	S
<b>Drukdauwpuntregeling</b>  (drukdauwpuntmeting en regeling van bypass rond warmtewisselaar trap 1 ter verbetering van drukdauwpunt indien nodig.)	CSG i.HOC	●	●
<b>KAESER-heteluchtregeling</b>  (bypass rond warmtewisselaar trap 1 ter verhoging van de persluchttemperatuur na uitgang uit de tweede trap indien nodig. Geen warmtewisselaar geïnstalleerd na de tweede trap.)  <i>Niet verkrijgbaar bij installaties met geïntegreerde rotatie- of koeldroger.</i>	CSG	●	●

- beschikbaar
- niet beschikbaar
- S beschikbaar in standaarduitrusting



Meer perslucht met minder energie

# Thuis over de hele wereld

Als een van de grootste compressorproducenten en aanbieders van persluchtssystemen en blowers is KAESER KOMPRESSOREN wereldwijd vertegenwoordigd:

In meer dan 140 landen garanderen eigen dochterondernemingen en partnerfirma's dat gebruikers over uiterst moderne, efficiënte en betrouwbare persluchtinstallaties en blowers kunnen beschikken.

Ervaren vakkundige adviseurs en ingenieurs bieden uitgebreid advies en ontwikkelen individuele, energie-efficiënte oplossingen voor alle toepassingsgebieden van perslucht en blowers. Het wereldwijd vertakte computernetwerk van de KAESER-groep stelt de volledige knowhow van het bedrijf aan alle klanten over de hele wereld ter beschikking.

De hooggekwalificeerde, wereldwijd vertakte verkoop- en serviceorganisatie verzekert wereldwijd niet alleen een optimale efficiëntie, maar ook de hoogst mogelijke beschikbaarheid van alle KAESER-producten en diensten.



## KAESER KOMPRESSOREN B.V.

Morseltoven 10 – 7621 HB BORNE – Tel.: 074-2452900  
E-mail: [info.netherlands@kaeser.com](mailto:info.netherlands@kaeser.com) – [www.kaeser.com](http://www.kaeser.com)